

VMC AUTOREGLABLE RADIO-COMMANDE

Série RADIOGEM à minuterie réglable

Texte de prescription
à télécharger sur
www.unelvent.com



Habitat individuel

VMC



Les plus

- Pas de liaison électrique entre le caisson et sa commande cuisine
- Récepteur intégré au caisson
- Grand débit cuisine radio-commandé réglable de 5 minutes à 2 heures
- Maîtrise du débit cuisine par Convergent (brevet) : pas de réglage, pas d'encrassement
- Caisson en matière plastique
- Particulièrement compact
- Universalité :
 - maisons de T1 à T7
 - jusqu'à 4 sanitaires

Applications



- **VMC en habitat pavillonnaire**
Autoréglable, conforme à la NF XP P50-410 réf. DTU 68-1 et à la Nouvelle Réglementation Acoustique.



- **Idéal en neuf et en rénovation**
Pas de fil à tirer entre caisson et sa commande

Gain de temps sur chantier



Gamme

Référence	Code	Composition du kit	Prix HT
KIT RADIOGEM	600 475	1 caisson RADIOGEM + 1 commande radio réglable + 1 bouche cuisine à griffes ø 125 mm + 2 bouches sanitaires à griffes Ø 80 mm + 1 cordelette de suspension	199,10

Caractéristiques de la radio commande



Commande tout en un



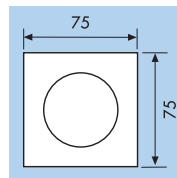
Bouton poussoir grande vitesse



Témoin de marche de la grande vitesse



Bouton de réglage minuterie de 5 minutes à 2 heures



Epaisseur 23 mm

Bouches



Bouche Ø 125 mm & bouche Ø 80 mm à griffes

Caractéristiques du caisson



Piquages Ø 80 mm 1/4 de tour



Sanitaires Ø 80 mm 2 x 30 m³/h 2 x 15 m³/h



Cuisine Ø 125 mm Régulation par convergent



Piquage de rejet Ø 125 mm



Verrous imperdables et crochets de suspension



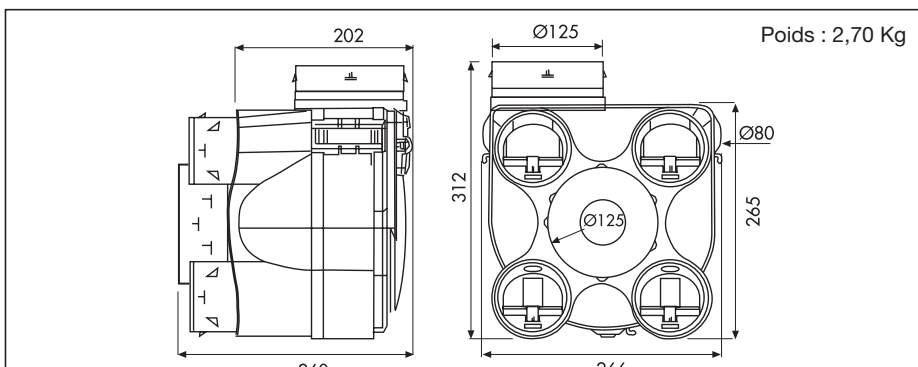
Roue à action Moteur 2 vitesses 230 V - 50 Hz 35W-Th-C



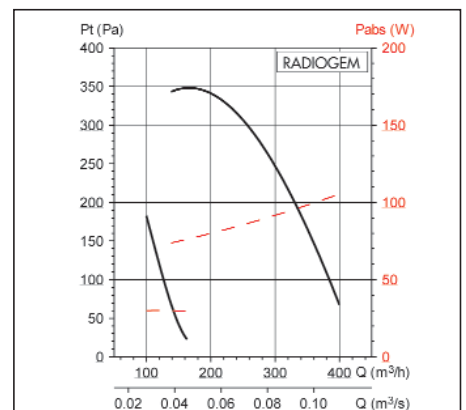
Trappe électrique pour câble ou gaine type ICT 16

Fixation des gaines par double rangée d'ergots

Dimensions (mm)



Courbe caractéristique

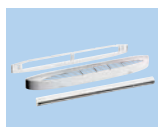


Accessoires



Bouches

page 285



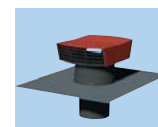
Entrées d'air autoréglables

page 273



Conduits

page 353



Chapeaux de toiture

page 345